

# XRS-225



## Характерные особенности и преимущества для покупателя

- Плавная регулировка тока и напряжения
- Простота в эксплуатации и управлении
- Высокая надежность и производительность
- Устойчивость к электрическим пробоям
- Тест-контроль на заводе-изготовителе (ОТК)
- Оптимальная радиационная толщина при минимальном времени экспозиции
- Возможна эксплуатация в производственных и лабораторных условиях

## Трубка, Кабель и Система охлаждения

ТРУБКА	№.
<b>MXR-225/21</b>	915325.51
<b>MXR-225/22</b>	915326.51
<b>MXR-225/26</b>	915386.51
<b>MXR-225/01</b>	915327.51
<b>MXR-225HP/11</b>	915371.51
<b>MXR-225HP/11 FB</b>	915362.51

ВЫСОКОВОЛЬТНЫЙ КАБЕЛЬ	№.
<b>P3/250-R24SL-R28SL-5м</b>	20031099
<b>P3/250-R24SL-R28SL-10м</b>	10010844

СИСТЕМА ОХЛАЖДЕНИЯ	№.
<b>XRC-3001-WA (охлаждение вода/воздух)</b>	10008640
<b>XRC-3001-WW (охлаждение вода/вода)</b>	10008641
<b>XRCA-3001-WA (охлаждение вода/воздух)</b>	20033337

## Технические характеристики XRS-225

### ГЕНЕРАТОР XRP-225/2250/2

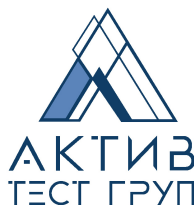
Диапазон напряжений	10 – 225 кВ
Минимальный шаг регулировки напряжения	0,1 кВ
Точность	+/-1 %
Воспроизводимость (при постоянной температуре)	+/-0.01 %
Пульсация высокого напряжения (с 10м высоковольтным кабелем)	5 В/мА (мин.20В)
Температурный дрейф	0,008%
Диапазон силы тока	0–15 мА (*0-30мА)
Шаг стандартной регулировки тока	0,05 мА
Шаг плавной регулировки тока (реком.)	0,01 мА
Точность (при постоянной температуре)	+/- 0,2% от выходного значения +/- 0,01% мА
Воспроизводимость (при постоянной температуре)	+/-2 мкА
Температурный дрейф	0,005%
Максимальная мощность	2250 Вт (*4500 Вт)
Тип разъёма	R28
<b>Пульт управления</b>	<b>XRG</b>
Размеры (ШхВхД)	483 мм x 133 мм x 300 мм
Вес	12,5 кг
<b>Источник питания</b>	<b>XRP-Power</b>
Размеры (ШхВхД)	340 мм x 200 мм (*350 мм) x 628 мм
Вес	26 кг (*45 кг)
<b>Высоковольтный блок (с масляной изоляцией)</b>	<b>XRP-T225K</b>
Размеры (ШхВхД)	514 мм x 364 мм x 624 мм
Вес	125 кг

\* Для XRP-225/4500/2

## COMET

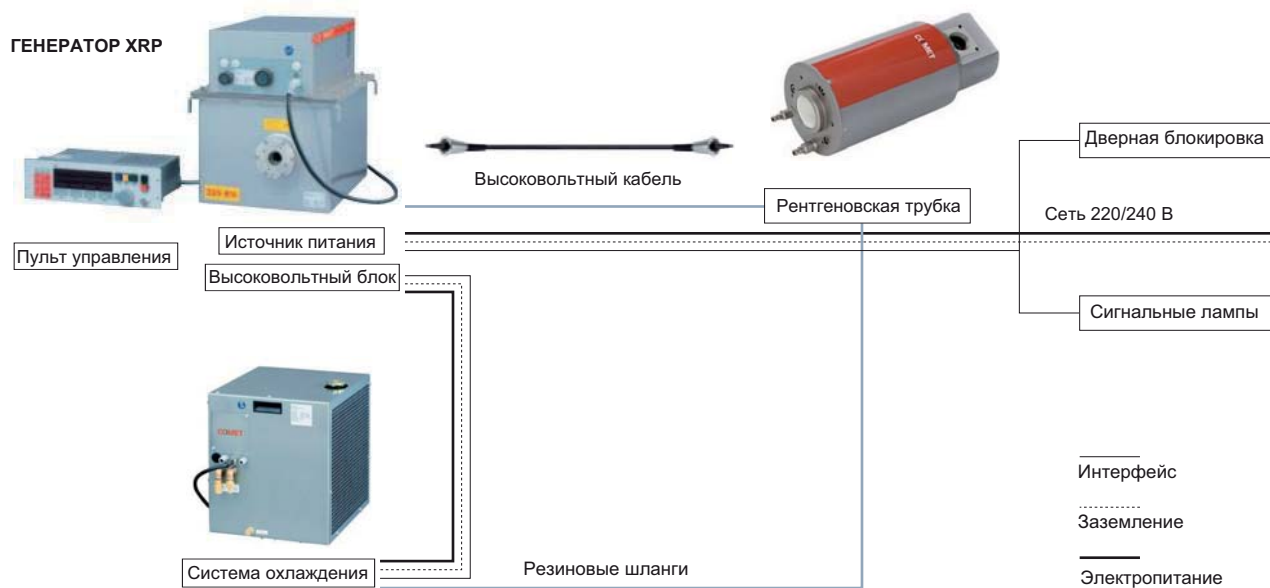
Technology with Passion

COMET AG, Herrengasse 10, CH-3175 Flamatt  
Tel. +41 31 744 90 00, Fax +41 31 744 90 90  
info@comet-xray.com, www.comet-xray.com



Общество с ограниченной ответственностью  
**«АктивТестГрупп»**  
195220, Россия, г. Санкт-Петербург,  
пр. Непокоренных, д. 47, лит. А, пом. 3Н  
Тел.(812) 600-20-35  
E-mail: office@activetest.ru  
Website: www.activetest.ru

## Рентгеновский аппарат с однополярной металлокерамической трубкой



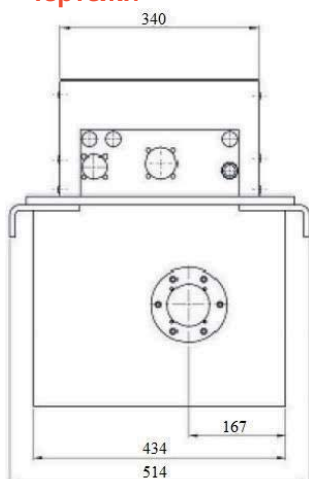
### XRS-225

Примеры комплектации аппаратов XRS-225

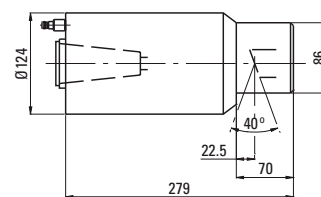
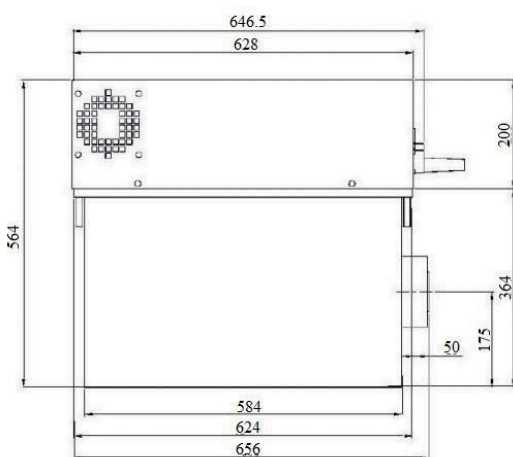
ТРУБКА				КАБЕЛЬ	ГЕНЕРАТОР	СИСТЕМА ОХЛАЖДЕНИЯ
ТИП	Постоянный режим работы	Фокусное пятно (EN 12543)	Зона излучения	ТИП	ТИП	ТИП
<b>MXR-225/21</b>	640Вт/1600Вт	d=1.0/3.0 мм	40°	P3/250-R24SL-R28SL	XRP-225/2250/2	XRC-3001-WA
<b>MXR-225/22</b>	640Вт/3000Вт	d=1.0/5.5 мм	40°	P3/250-R24SL-R28SL	XRP-225/4500/2	XRC-3001-WA
<b>MXR-225/26</b>	640Вт/4500Вт	d=1.0/7.5 мм	40°	P3/250-R24SL-R28SL	XRP-225/4500/2	XRC-3001-WA
<b>MXR-225/01</b>	320Вт	d=0.5 мм	40°x30°	P3/250-R24SL-R28SL	XRP-225/2250/2	XRC-3001-WA
<b>MXR-225HP/11</b>	800Вт/1800Вт	d=0.4*/1.0 мм	40°x30°	P3/250-R24SL-R28SL	XRP-225/2250/2	XRC-3001-WA
<b>MXR-225HP/11 FB</b>	800Вт/1800Вт	d=0.4*/1.0 мм	90°x25°	P3/250-R24SL-R28SL	XRP-225/2250/2	XRC-3001-WA

\*Порог: 30 %

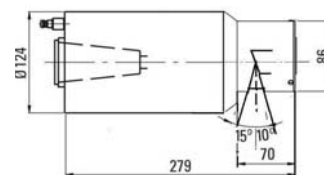
### Чертежи



Генератор XRP-225/2250/2



Стандартная версия трубки



Версия трубки Fan Beam (FB)